

Dell™ PowerVault™ 100

# Getting Started Guide

## With Your System

Guide de mise en route

Primeiros passos com o sistema

Procedimientos iniciales con el sistema





Dell™ PowerVault™ 100 Systems

# Getting Started With Your System

Model MVT01



# Notes, Notices, and Cautions



**NOTE:** A NOTE indicates important information that helps you make better use of your computer.



**NOTICE:** A NOTICE indicates either potential damage to hardware or loss of data and tells you how to avoid the problem.



**CAUTION:** A CAUTION indicates a potential for property damage, personal injury, or death.

---

**Information in this document is subject to change without notice.**

© 2007 Dell Inc. All rights reserved.

Reproduction in any manner whatsoever without the written permission of Dell Inc. is strictly forbidden.

Trademarks used in this text: *Dell*, the *DELL* logo, and *PowerVault*, are trademarks of Dell Inc.; *Intel Core* and *Core 2 Duo* are trademarks and *Intel*, *Pentium* and *Celeron* are registered trademarks of Intel Corporation in the U.S. and other countries; *Microsoft*, *Windows* and *Windows Storage Server* are either trademarks or registered trademarks of Microsoft Corporation in the United States and/or other countries.

Other trademarks and trade names may be used in this document to refer to either the entities claiming the marks and names or their products. Dell Inc. disclaims any proprietary interest in trademarks and trade names other than its own.

Model MVT01

August 2007

P/N JU892

Rev. A00

# Contents

<b>System Features</b> . . . . .	<b>5</b>
<b>Supported Operating Systems</b> . . . . .	<b>7</b>
<b>Other Information You May Need</b> . . . . .	<b>7</b>
<b>Obtaining Technical Assistance</b> . . . . .	<b>8</b>
<b>Installation and Configuration</b> . . . . .	<b>8</b>
Unpacking the System . . . . .	8
Connecting the Keyboard, Mouse, and Monitor . . . . .	9
Connecting the Power . . . . .	9
Turning on the System . . . . .	10
<b>Complete the Operating System Setup</b> . . . . .	<b>10</b>
<b>Technical Specifications</b> . . . . .	<b>11</b>
Index . . . . .	15



# System Features

This section describes the major hardware and software features of your system. It also provides information about other documents you may need when setting up your system and how to obtain technical assistance.

Major hardware and software features of your system include:

- One of the following processors:
  - Intel® Core™ 2 Duo
  - Intel Celeron® D, 300 sequence
  - Intel Pentium® 4, 600 sequence



**NOTE:** Use the System Setup program to view processor information.

See "Using the System Setup Program" in your *Hardware Owner's Manual*.

- A minimum of 512 MB of 533-MHz or 667-MHz DDRII SDRAM memory, upgradable to a maximum of 8 GB by installing combinations of 512-MB, 1-GB, or 2-GB unbuffered ECC memory modules in four memory module sockets on the system board, single or dual rank.
- The following expansion slots:
  - One PCIe x1 (3.3-V) slot
  - One PCIe x8 (3.3-V) slot
  - One 32-bit, 33-MHz PCI (5-V) slot
  - Two 64-bit, 133-MHz PCI-X (3.3-V) slots
- An integrated Gigabit Ethernet NIC, capable of supporting 10-Mbps, 100-Mbps, or 1000-Mbps data rates, with support for IPMI 1.5 and Wake-on-LAN.
- Four USB 2.0-compliant connectors (two on the front and two on the back) capable of supporting a diskette drive, CD-ROM drive, keyboard, mouse, or USB flash drive.
- An integrated ATI ES1000 SVGA video controller supporting true-color graphics in the following resolutions: 640 x 480, 800 x 600, 1024 x 768, 1280 x 1024, and 1600 x 1200.
- Systems management circuitry that monitors critical system voltages and fan speeds. The systems management circuitry works in conjunction with the systems management software.

- Standard baseboard management controller with serial access.
- Back-panel connectors include PS/2 mouse and keyboard, serial, video, two USB connectors, and one NIC connector.
- One 3.5-inch CD, DVD, or combination CD-RW/DVD in a peripheral drive bay.



**NOTE:** DVD devices are data only.

- Support for the following internal hard-drive configurations:
  - Up to four internal, 1-inch, SATA hard drives with integrated drive controllers.
  - Up to four internal, 1-inch, Serial-Attached SCSI (SAS) hard drives with an optional SAS controller card or backplane.



**NOTE:** Hot-plug capability is supported only when SATA or SAS drives are connected to the optional SAS controller card or backplane.

- Optional Dell Remote Access Card (DRAC 4) for remote systems management. This option requires a dedicated PCI slot.
- One 420-W power supply.

For more information about specific features, see “Technical Specifications” on page 11.

The following software is included with your system:

- A System Setup program for quickly viewing and changing system configuration information. For more information on this program, see “Using the System Setup Program” in the *Hardware Owner’s Manual*.
- Enhanced security features, including a system password and a setup password, available through the System Setup program.
- System diagnostics for evaluating system components and devices. For information about using the system diagnostics, see “Running the System Diagnostics” in your *Hardware Owner’s Manual*.
- Video drivers for displaying many popular application programs in high-resolution modes.
- SATA or SAS device drivers that allow the operating system to communicate with devices attached to the integrated SATA or SAS subsystem. For more information about these drivers, see “Installing Drives” in your *Hardware Owner’s Manual*.
- Systems management software and documentation CDs.



# Supported Operating Systems

Your system supports the following operating system:

- Microsoft® Windows Storage Server™ 2003 R2 Express Edition (x64)
- Microsoft Windows Storage Server 2003 R2 Workgroup Edition (x64)

## Other Information You May Need



**CAUTION:** The *Product Information Guide* provides important safety and regulatory information. Warranty information may be included within this document or as a separate document.

- The *Hardware Owner's Manual* provides information about system features and describes how to troubleshoot the system and install or replace system components. The *Hardware Owner's Manual* is available on the CDs that came with your system or on [support.dell.com](http://support.dell.com).
- CDs included with your system provide documentation and tools for configuring and managing your system.
- Systems management software documentation describes the features, requirements, installation, and basic operation of the software.
- Operating system documentation describes how to install (if necessary), configure, and use the operating system software.
- Documentation for any components you purchased separately provides information necessary to configure and install these options.
- Updates are sometimes included with the system to describe changes to the system, software, and/or documentation.



**NOTE:** Always check for updates on [support.dell.com](http://support.dell.com) and read the updates first because they often supersede information in other documents.

- Release notes or readme files may be included to provide last-minute updates to the system or documentation or advanced technical reference material intended for experienced users or technicians.

## Obtaining Technical Assistance

If you do not understand a procedure in this guide or if the system does not perform as expected, see your *Hardware Owner's Manual*.

Dell™ Enterprise Training and Certification is available; see [www.dell.com/training](http://www.dell.com/training) for more information. This service may not be offered in all locations.

## Installation and Configuration

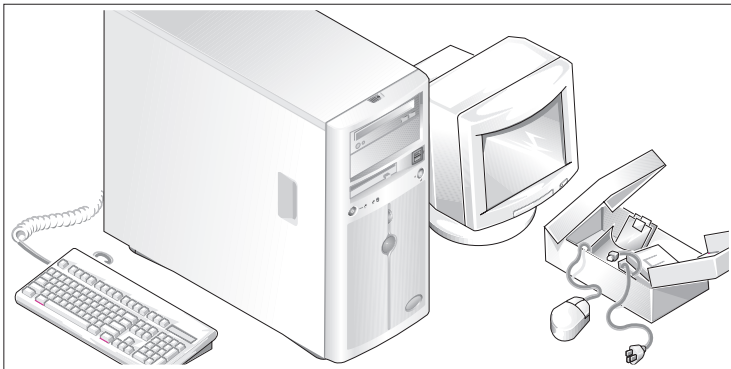
**⚠ CAUTION:** Before performing the following procedure, read and follow the safety instructions and important regulatory information in your *Product Information Guide*.

This section describes the steps to set up your system for the first time.

**⚠ CAUTION:** Installing the feet on a stand-alone tower system is necessary to provide a stable foundation for the system. Failure to install the feet poses the risk of having the system tip over, possibly causing bodily injury or damage to the system.

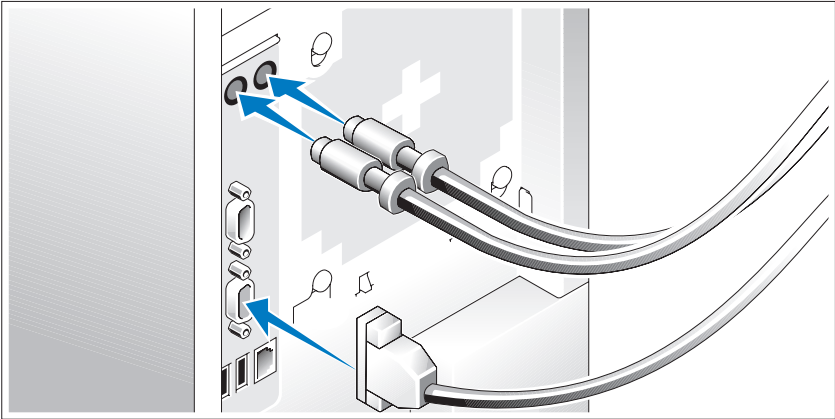
**⚠ CAUTION:** Whenever you need to lift the system, get others to assist you. To avoid injury, do not attempt to lift the system by yourself.

### Unpacking the System



- 1** Unpack your system and identify each item.  
Keep all shipping materials in case you need them later.
- 2** See the documentation included with your system on installing the system stabilizer feet.

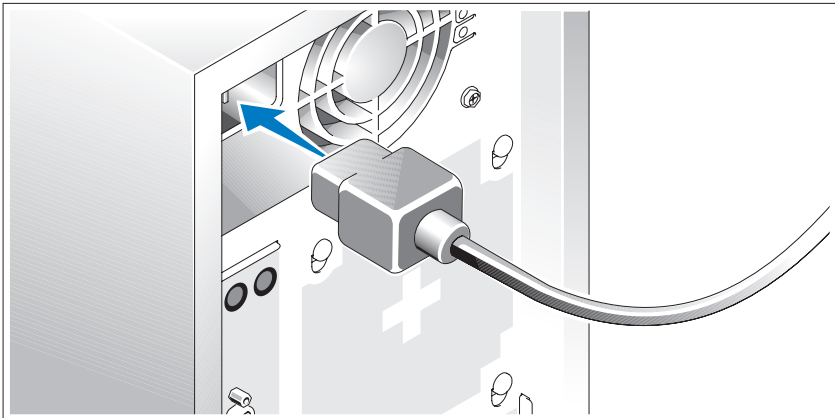
## Connecting the Keyboard, Mouse, and Monitor



- 3 Connect the keyboard, mouse, and monitor (optional).

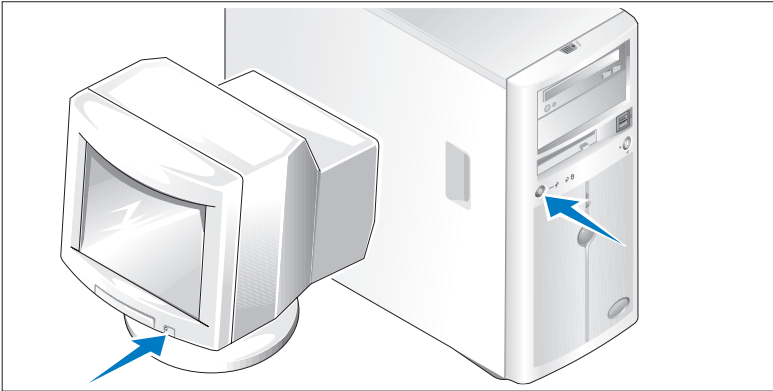
The connectors on the back of your system have icons indicating which cable to plug into each connector. Be sure to tighten the screws (if any) on the monitor's cable connector.

## Connecting the Power



- 4 Connect the system's power cable(s) to the system.
- 5 Plug the other end of the cable into a grounded electrical outlet or a separate power source such as an uninterruptible power supply (UPS) or a power distribution unit (PDU).

## Turning on the System



- 6 Turn on the system and monitor (optional).

Press the power button on the system and the monitor. The power indicators should light. Adjust the monitor's controls until the displayed image is satisfactory.

## Complete the Operating System Setup

If you purchased a preinstalled operating system, see the operating system documentation that ships with your system. To install an operating system for the first time, see the *Quick Installation Guide*. Be sure the operating system is installed before installing hardware or software not purchased with the system.

# Technical Specifications

---

## Processor

---

Processor type	Intel Core 2 Duo processor or Intel Celeron <sup>®</sup> D, 300 sequence or Intel Pentium <sup>®</sup> 4, 600 sequence
----------------	--

---

## Expansion Buses

---

Bus type	PCIe, PCI-X, PCI
Expansion slots	
PCIe	One 3.3-V, x1 One 3.3-V, x8
PCI-X	Two full-height, full-length, 3.3-V, 64-bit, 133-MHz
PCI	One 5-V, 32-bit, 33-MHz

---

## Memory

---

Architecture	72-bit ECC unbuffered DDR2 533/667 MHz SDRAM DIMMs, single- or dual- channel
Memory module sockets	Four 240-pin
Memory module capacities	512 MB, 1 GB, or 2 GB
Minimum RAM	512 MB (one 512-MB module)
Maximum RAM	8 GB

---

## Drives

---

### Hard Drives

SATA	Up to four internal, 1-inch-high (3.5-inch form factor) drives connected to integrated drive controller or RAID controller card (non-hot plug) or SAS backplane (hot plug)
SAS	Up to four internal, 1-inch-high (3.5-inch form factor) drives connected to optional SAS backplane (hot-plug) or SAS controller card (non-hot plug) <b>NOTE: Mixing of SATA and SAS drives is not supported</b>
Optical drive	One IDE CD, DVD, or combination CD-RW/DVD <b>NOTE: DVD devices are data only.</b>
Diskette drive	One optional 3.5-inch, 1.44-MB
Tape drive	One optional IDE in optical drive bay

---

## Connectors

---

### Externally accessible

#### Back

NIC	One RJ-45 (for integrated 1-Gigabit NIC)
PS/2-style keyboard	6-pin mini-DIN
PS/2-compatible mouse	6-pin mini-DIN
Serial	9-pin, DTE, 16550-compatible
USB	Two 4-pin, USB 2.0-compliant
Video	15-pin VGA

#### Front

Video	15-pin VGA
USB	Two 4-pin, USB 2.0-compliant

---

**Connectors** *(continued)*

---

**Internally accessible**

IDE channel	40-pin
SATA channels	Two 7-pin

---

**Video**

---

Video type	Integrated ATI ES1000 SVGA controller
Video memory	16 MB

---

**Power**

---

**AC power supply**

Wattage	420 W
Voltage	100–240 VAC, 50/60 Hz
Heat dissipation	2275 BTU/hr maximum
Maximum inrush current	Under typical line conditions and over the entire system ambient operating range, the inrush current may reach 55 A for 10 ms or less or 25 A at 150 ms or less.
System battery	CR 2032 3.0-V lithium ion coin cell

---

**Physical**

---

Height	43.9 cm (17.3 in)
Width	19.8 cm (7.8 in)
Depth	50.0 cm (19.7 in)
Weight	19.1 kg (42 lb)

---

**Environmental**

---

**NOTE:** For additional information about environmental measurements for specific system configurations, see [www.dell.com/environmental\\_datasheets](http://www.dell.com/environmental_datasheets).

**Temperature**

Operating	10° to 35°C (50° to 95°F)
Storage	-40° to 65°C (-40° to 149°F)

**Relative humidity**

Operating	20% to 80% (noncondensing)
Storage	5% to 95% (noncondensing)

**Maximum vibration**

Operating	0.26 G (half-sine wave) at a sweep of 3 to 200 MHz for 15 minutes
Storage	0.5 G at 3–200 Hz for 15 min

**Maximum shock**

Operating	Six consecutively executed shock pulses in the positive and negative x, y, and z axes (one pulse on each side of the system) of 36 G for up to 2.6 ms
Storage	Six consecutively executed shock pulses in the positive and negative x, y, and z axes (one pulse on each side of the system) of 71 G for up to 2 ms

**Altitude**

Operating	-16 to 3048 m (-50 to 10,000 ft)
Storage	-16 to 10,668 m (-50 to 35,000 ft)

---



# Index

## D

drives, 12

## E

environmental specifications, 14

expansion buses, 11

## M

memory, 11

## P

physical specifications, 13

power, 13

## R

remote access card

optional, 6

## S

system features

USB, 5

## T

technical assistance, 8

technical specifications, 11

drives, 12

environmental, 14

expansion buses, 11

memory, 11

physical, 13

power, 13

video, 13

## V

video, 13

## W

warranty, 7



Systèmes Dell™  
PowerVault™ 100

# Guide de mise en route

Modèle MVT01



# Remarques, avis et précautions



**REMARQUE** : Une REMARQUE indique des informations importantes qui vous aident à mieux utiliser votre ordinateur.



**AVIS** : Un AVIS vous avertit d'un risque de dommage matériel ou de perte de données et vous indique comment éviter le problème.



**PRÉCAUTION** : Une PRÉCAUTION indique un risque potentiel d'endommagement du matériel, de blessure corporelle ou de mort.

---

**Les informations contenues dans ce document peuvent être modifiées sans préavis.**

© 2007 Dell Inc. Tous droits réservés.

La reproduction de ce document de quelque manière que ce soit sans l'autorisation écrite de Dell Inc. est strictement interdite.

Marques utilisées dans ce document : *Dell*, le logo *DELL* et *PowerVault* sont des marques de Dell Inc. ; *Intel Core* and *Core 2 Duo* sont des marques de *Intel*, *Pentium* et *Celeron* sont des marques déposées de Intel Corporation aux Etats-Unis et dans d'autres pays ; *Microsoft*, *Windows*, et *Windows Storage Server* sont des marques ou des marques déposées de Microsoft Corporation aux États-Unis et/ou dans d'autres pays.

Tous les autres noms de marques et marques commerciales utilisés dans ce document se rapportent aux sociétés propriétaires des marques et des noms de ces produits. Dell Inc. décline tout intérêt dans l'utilisation des marques déposées et des noms de marques ne lui appartenant pas.

Modèle MVT01

Août 2007

N/P JU892

Rév. A00

# Sommaire

<b>Caractéristiques du système</b> . . . . .	<b>21</b>
<b>Systèmes d'exploitation pris en charge.</b> . . . . .	<b>23</b>
<b>Autres informations utiles.</b> . . . . .	<b>24</b>
<b>Obtention d'une assistance technique</b> . . . . .	<b>25</b>
<b>Installation et configuration.</b> . . . . .	<b>25</b>
Déballage du système . . . . .	26
Connexion du clavier, de la souris et du moniteur . . . . .	27
Branchement des câbles d'alimentation. . . . .	27
Mise sous tension du système . . . . .	28
<b>Finalisation de l'installation du système d'exploitation</b> . . . . .	<b>28</b>
<b>Spécifications techniques.</b> . . . . .	<b>29</b>
 Index . . . . .	 33



## Caractéristiques du système

Cette section décrit les principales caractéristiques du système sur le plan matériel et logiciel. Elle vous donne aussi des renseignements sur les autres documents utiles à la configuration du système et sur l'obtention d'assistance technique.

Les caractéristiques matérielles et logicielles principales du système sont les suivantes :

- L'un des deux processeurs ci-après est installé :
  - Intel® Core™ 2 Duo
  - Intel Celeron® D, séquence 300
  - Intel Pentium® 4, séquence 600



**REMARQUE** : Utilisez le programme de configuration du système pour visualiser les informations concernant le processeur. Voir "Utilisation du programme de configuration du système", dans le document *Hardware Owner's Manual* (Manuel du propriétaire).

- Mémoire SDRAM DDRII à 533 ou 667 MHz. Minimum : 512 Mo, Maximum : 8 Go. L'extension est effectuée via l'installation, dans les quatre emplacements de la carte système, de barrettes de mémoire ECC sans tampon (à une ou deux rangées de connexions) de 512 Mo, 1 Go ou 2 Go.
- Logements d'extension :
  - Un logement PCIe x1 (3,3 V)
  - Un logement PCIe x8 (3,3 V)
  - Un logement PCI 32 bits à 33 MHz (5 V)
  - Deux logements PCI-X 64 bits à 133 MHz (3,3 V)
- Deux cartes réseau Ethernet Gigabit intégrées, capables de prendre en charge des débits de données de 10, 100, ou 1000 Mbps, avec prise en charge des fonctions IPMI 1.5 et Wake-on-LAN.
- Quatre connecteurs USB 2.0 (deux à l'avant et deux à l'arrière) pour la connexion d'un lecteur de disquette, un lecteur de CD, un clavier, une souris ou un lecteur flash USB.

- Un contrôleur vidéo SVGA ATI ES1000 intégré prenant en charge les graphiques True-color dans les résolutions suivantes : 640 x 480, 800 x 600, 1024 x 768, 1280 x 1024 et 1600 x 1200.
- Circuit de gestion des systèmes pour contrôler les tensions et les vitesses de ventilateurs critiques. Il fonctionne en collaboration avec le logiciel de gestion de systèmes.
- Un contrôleur BMC (contrôleur de gestion de la carte de base) standard avec accès série.
- Le panneau arrière contient le port série, les connecteurs PS/2 de la souris et du clavier, ainsi qu'un connecteur vidéo, deux connecteurs USB et un connecteur de NIC.
- Un lecteur 3,5 pouces de CD, DVD ou CD-RW/DVD dans une baie de périphérique.



**REMARQUE** : Les périphériques DVD sont uniquement des périphériques de données.

- Prise en charge des configurations suivantes pour les disques durs internes :
  - Jusqu'à quatre disques durs SATA internes de 1 pouce, avec contrôleurs de lecteur intégrés.
  - Jusqu'à quatre disques durs SAS internes de 1 pouce, avec carte contrôleur ou fond de panier SAS (tous deux en option).



**REMARQUE** : la fonction d'enfichage à chaud est prise en charge uniquement lorsque des lecteurs SATA ou SAS sont connectés à une carte contrôleur ou à un fond de panier SAS (tous deux en option).

- Une carte d'accès à distance Dell (DRAC 4, en option) pour la gestion de systèmes à distance. Cette option nécessite un logement PCI dédié.
- Une alimentation 420 W.

Pour plus d'informations sur des caractéristiques spécifiques, voir "Spécifications techniques", à la page 29.



Les logiciels suivants sont livrés avec le système :

- Un programme de configuration du système, pour consulter et modifier rapidement les informations sur la configuration du système. Pour plus d'informations, voir “Using the System Setup Program” (Utilisation du programme de configuration du système), dans le document *Hardware Owner's Manual* (Manuel du propriétaire).
- Le programme de configuration du système offre des fonctions de sécurité améliorées permettant de protéger l'accès au système et au programme de configuration en paramétrant l'utilisation d'un mot de passe.
- Des diagnostics système permettant de tester les composants et les périphériques du système. Pour plus d'informations sur l'utilisation des diagnostics, voir “Exécution des diagnostics du système”, dans le document *Hardware Owner's Manual* (Manuel du propriétaire).
- Des pilotes vidéo, pour afficher les programmes d'application les plus courants dans les modes à haute résolution.
- Des pilotes de périphérique SATA ou SAS permettant au système d'exploitation de communiquer avec les périphériques connectés au sous-système SATA ou SAS intégré. Pour plus d'informations sur ces pilotes, voir “Installation de lecteurs”, dans le document *Hardware Owner's Manual* (Manuel du propriétaire).
- Les CD du logiciel de gestion de systèmes et de la documentation.

## **Systèmes d'exploitation pris en charge**

Le système prend en charge les systèmes d'exploitation suivants :

- Microsoft® Windows Storage Server™ 2003 R2 Express Edition (x64)
- Microsoft Windows Storage Server 2003 R2 Workgroup Edition (x64)

## Autres informations utiles



**PRÉCAUTION :** Le document *Product Information Guide* (Guide d'information sur le produit) contient d'importantes informations se rapportant à la sécurité et aux réglementations. Les informations sur la garantie se trouvent soit dans ce document, soit à part.

- Le document *Hardware Owner's Manual* (Manuel du propriétaire) contient des informations sur les caractéristiques du système, ainsi que des instructions relatives au dépannage et à l'installation ou au remplacement de composants. Il se trouve sur les CD fournis avec le système, ainsi que sur le site [support.dell.com](http://support.dell.com).
- Les CD fournis avec votre système contiennent des documents et des outils relatifs à la configuration et à la gestion du système.
- La documentation du logiciel de gestion de systèmes comprend des renseignements sur les fonctionnalités, les spécifications, l'installation et le fonctionnement de base du logiciel.
- La documentation du système d'exploitation décrit comment installer (si nécessaire), configurer et utiliser le système d'exploitation.
- La documentation fournie avec les composants achetés séparément contient des informations nécessaires à la configuration et à l'installation de ces options.
- Des mises à jour sont parfois fournies avec le système pour décrire les modifications apportées au système, aux logiciels ou à la documentation.



**REMARQUE :** Vérifiez toujours si des mises à jour sont disponibles sur le site [support.dell.com](http://support.dell.com) et lisez-les en premier, car elles remplacent souvent les informations contenues dans les autres documents.

- Des notes de version ou des fichiers lisez-moi (readme) sont parfois fournis ; ils contiennent des mises à jour de dernière minute apportées au système ou à la documentation, ou des documents de référence technique avancés destinés aux utilisateurs expérimentés ou aux techniciens.

## Obtention d'une assistance technique

Si vous ne comprenez pas une procédure décrite dans ce guide ou si le système ne réagit pas comme prévu, consultez le document *Hardware Owner's Manual* (Manuel du propriétaire).

Des formations et certifications Dell™ Enterprise sont disponibles. Pour plus d'informations, consultez le site [www.dell.com/training](http://www.dell.com/training). Ce service n'est disponible que dans certains pays.

## Installation et configuration

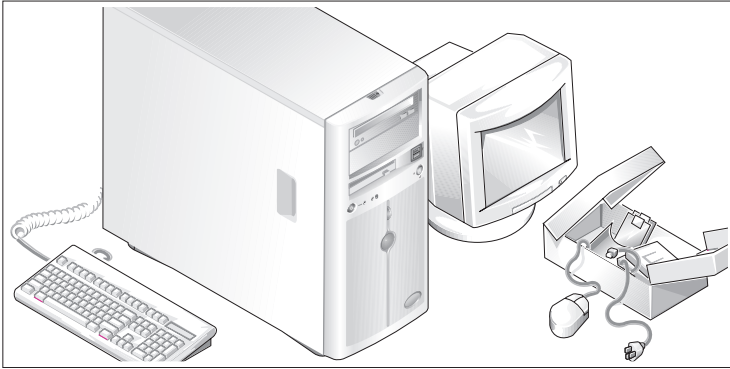
 **PRÉCAUTION** : avant de commencer la procédure suivante, lisez et appliquez les consignes concernant la sécurité et les réglementations, que vous trouverez dans le document *Product Information Guide* (Guide d'informations sur le produit).

Cette section décrit les étapes à exécuter lors de la configuration initiale du système.

 **PRÉCAUTION** : l'installation des pieds stabilisateurs sur un système autonome configuré en tour est indispensable. Sans ces pieds, l'ordinateur risque de basculer, ce qui pourrait l'endommager ou occasionner des blessures corporelles.

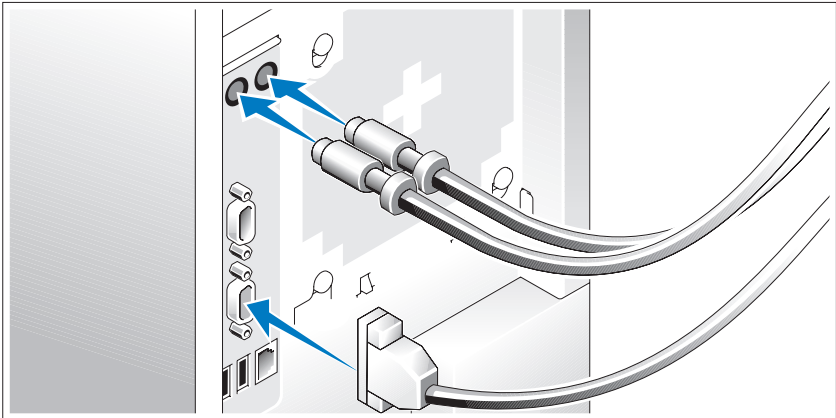
 **PRÉCAUTION** : demandez toujours de l'aide avant de soulever le système. N'essayez pas de le soulever seul car vous risqueriez de vous blesser.

## Déballage du système



- 1** Sortez le système de son emballage et identifiez chaque élément.  
Conservez les matériaux d'emballage au cas où vous en auriez besoin ultérieurement.
- 2** Consultez la documentation fournie avec le système pour obtenir les instructions d'installation relatives aux pieds stabilisateurs.

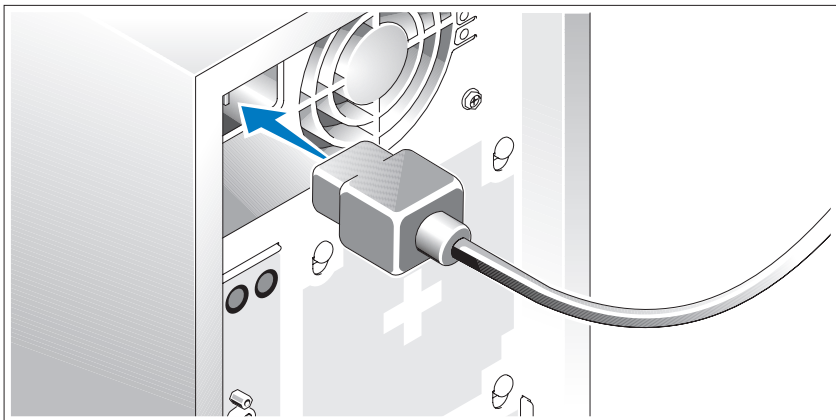
## Connexion du clavier, de la souris et du moniteur



- 3 Connectez le clavier, la souris et le moniteur (facultatif).

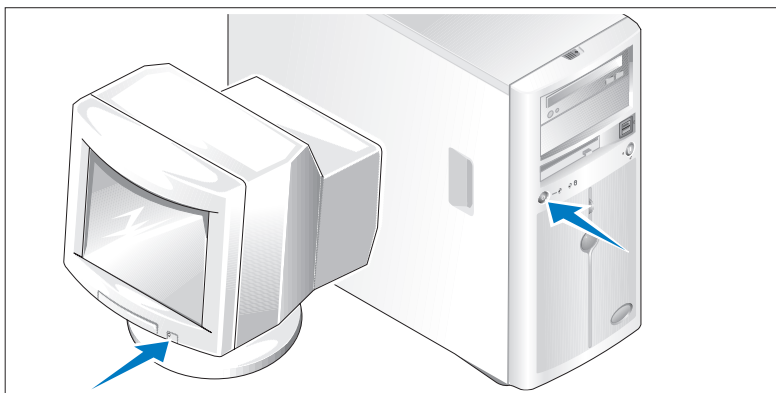
À l'arrière du système, de petites icônes indiquent quel câble doit être inséré dans chaque connecteur. N'oubliez pas de serrer les vis situées sur le connecteur du câble du moniteur, s'il en est équipé.

## Branchement des câbles d'alimentation



- 4 Branchez le cordon d'alimentation sur le système.
- 5 Branchez ensuite l'autre extrémité du cordon sur une prise de courant mise à la terre ou sur une source d'alimentation autonome (onduleur ou unité de distribution de l'alimentation).

## Mise sous tension du système



- 6** Mettez le système sous tension, ainsi que le moniteur, si nécessaire.

Appuyez sur le bouton d'alimentation du système et sur celui du moniteur. Les voyants d'alimentation doivent s'allumer. Réglez le moniteur jusqu'à ce que l'image soit correctement affichée.

## Finalisation de l'installation du système d'exploitation

Si vous avez acheté un système d'exploitation préinstallé, consultez tout d'abord la documentation correspondante, qui vous a été fournie avec le système. Si vous installez un système d'exploitation pour la première fois, consultez le document *Quick Installation Guide* (Guide d'installation rapide). Veillez à installer le système d'exploitation avant tout élément matériel ou logiciel acheté séparément.

# Spécifications techniques

---

## Processeur

---

Type de processeur	Processeur Intel Core 2 Duo or Intel Celeron <sup>®</sup> D, séquence 300 or Intel Pentium <sup>®</sup> 4, séquence 600
--------------------	---

---

## Bus d'extension

---

Type de bus	PCIe, PCI-X, PCI
Logements d'extension	
PCIe	x1 / 3,3 V : un x8 / 3,3 V : un
PCI-X	Pleine longueur/pleine hauteur à 3,3 V, 64 bits, 133 MHz : deux
PCI	Une carte 32 bits, 5 V, cadencée à 33 MHz

---

## Mémoire

---

Architecture	Barrettes DIMM SDRAM DDR2 sans tampon avec ECC - 72 bits - 533/667 MHz - une ou deux rangées de connexions
Supports de module de mémoire	Quatre à 240 broches
Modules de mémoire compatibles	512 Mo, 1 Go ou 2 Go
RAM minimale	512 Mo (un module de 512 Mo)
RAM maximale	8 Go

---

## Lecteurs

---

### Disques durs

SATA

Jusqu'à quatre lecteurs internes de 1 pouce de hauteur (format 3,5 pouces) connectés à un contrôleur de lecteur intégré, à une carte contrôleur RAID (non enfichable à chaud) ou à un fond de panier SAS (enfichable à chaud)

SAS

Jusqu'à quatre lecteurs internes de 1 pouce de hauteur (format 3,5 pouces) connectés à une carte contrôleur SAS (non enfichable à chaud) ou à un fond de panier SAS (enfichable à chaud), tous deux en option

**REMARQUE :** L'utilisation simultanée de lecteurs SATA et SAS n'est pas prise en charge.

Lecteur optique

Un lecteur IDE de CD, de DVD, ou de CD-RW/DVD

**REMARQUE :** Les périphériques DVD sont uniquement des périphériques de données.

Lecteur de disquette

En option, un lecteur 3,5 pouces, 1,44 Mo

Lecteur de bande

Un lecteur IDE (en option) dans la baie de lecteur optique

---

## Connecteurs

---

### Accessibles de l'extérieur

À l'arrière

NIC

Un connecteur RJ-45 (pour NIC intégré 1 Gigabit)

Clavier PS/2

Mini-Din à 6 broches

Souris PS/2

Mini-Din à 6 broches

Série

Connecteur DTE à 9 broches, compatible 16550



---

**Connecteurs (Suite)**

---

USB Deux connecteurs à 4 broches, compatibles USB 2.0

Vidéo VGA, 15 broches

**À l'avant**

Vidéo VGA, 15 broches

USB Deux connecteurs à 4 broches, compatibles USB 2.0

**Accessibles de l'intérieur**

Canal IDE 40 broches

Canaux SATA Deux à 7 broches

---

**Vidéo**

---

Type de vidéo Contrôleur SVGA ATI ES1000 intégré

Mémoire vidéo 16 Mo

---

**Alimentation**

---

**Alimentation en CA**

Puissance 420 W

Tension 100-240 VCA, 50/60 Hz

Dissipation thermique 2275 BTU/heure maximum

Appel de courant maximal Dans des conditions de lignes typiques et dans toute la gamme ambiante de fonctionnement du système, l'appel de courant peut atteindre 55 A par bloc d'alimentation pendant un maximum de 10 ms, ou 25 A pendant un maximum de 150 ms.

Pile du système Pile bouton au lithium-ion CR 2032, de 3 V

---

**Caractéristiques physiques**

---

Hauteur	43,9 cm (17,3 pouces)
Largeur	19,8 cm (7,8 pouces)
Profondeur	50 cm (19,7 pouces)
Poids	19,1 kg (42 livres)

---

**Caractéristiques d'exploitation**

---

**REMARQUE** : pour plus d'informations concernant les mesures d'exploitation liées à différentes configurations spécifiques, rendez-vous sur le site [www.dell.com/environmental\\_datasheets](http://www.dell.com/environmental_datasheets).

**Température**

En fonctionnement	De 10° à 35°C (50° à 95°F)
Stockage	De -40 à 65°C (-40 à 149°F)

**Humidité relative**

En fonctionnement	De 20% à 80% (sans condensation)
Stockage	De 5% à 95% (sans condensation)

**Tolérance maximale aux vibrations**

En fonctionnement	0,26 G (semi-sinusoïde) avec un balayage de 3 à 200 MHz pendant 15 minutes
En stockage	0,5 G de 3 à 200 Hz pendant 15 mn.

**Choc maximal**

En fonctionnement	Six chocs consécutifs de 36 G pendant un maximum de 2,6 ms en positif et négatif sur les axes x, y et z (une impulsion de chaque côté du système)
En stockage	Six chocs consécutifs de 71 G pendant un maximum de 2 ms en positif et négatif sur les axes x, y et z (une impulsion de chaque côté du système)

**Altitude**

En fonctionnement	De -16 à 3 048 m (-50 à 10 000 pieds)
En stockage	De -16 à 10 668 m (-50 à 35 000 pieds)

---

# Index

## A

Assistance technique, 25

## B

Bus d'extension, 29

## C

Caractéristiques  
du système USB, 21

Caractéristiques physiques, 32

Carte d'accès à distance  
en option, 22

Connecteur, 31

## G

Garantie, 24

## L

Lecteurs, 30

## M

Mémoire, 29

## S

Spécifications concernant  
l'environnement, 32

Spécifications techniques, 29

Bus d'extension, 29

Caractéristiques physiques, 32

Connecteur, 31

Environnement, 32

Lecteurs, 30

Mémoire, 29

Vidéo, 31

## V

Vidéo, 31



Sistemas Dell™ PowerVault™ 100

# Primeiros passos com o sistema

Modelo MVT01



# Notas, Avisos e Advertências



**NOTA:** NOTA fornece informações importantes para ajudar você a usar melhor o computador.



**AVISO:** AVISO indica possíveis danos ao hardware ou a possibilidade de perda de dados e ensina como evitar o problema.



**ADVERTÊNCIA:** ADVERTÊNCIA indica um potencial de danos à propriedade, de lesões corporais ou até de morte.

---

As informações contidas neste documento estão sujeitas a alterações sem aviso prévio.  
© 2007 Dell Inc. Todos os direitos reservados.

Fica proibida a reprodução por quaisquer meios sem a permissão por escrito da Dell Inc.

Marcas comerciais mencionadas neste texto: *Dell*, o logotipo da *DELL* e *PowerVault* são marcas comerciais da Dell Inc.; *Intel Core* e *Core 2 Duo* são marcas comerciais e *Intel*, *Pentium* e *Celeron* são marcas registradas da Intel Corporation nos Estados Unidos e em outros países; *Microsoft*, *Windows* e *Windows Storage Server* são marcas comerciais ou registradas da Microsoft Corporation nos Estados Unidos e/ou em outros países.

As demais marcas e nomes comerciais podem ser utilizados neste documento em referência a empresas proprietárias das marcas e aos nomes de seus produtos. A Dell Inc. renuncia ao direito de qualquer participação em nomes e marcas comerciais que não sejam de sua propriedade.

Modelo MVT01

Agosto de 2007

N/P JU892

Rev. A00

# Índice

<b>Recursos do sistema.</b> . . . . .	<b>39</b>
<b>Sistemas operacionais compatíveis</b> . . . . .	<b>41</b>
<b>Outras informações úteis</b> . . . . .	<b>42</b>
<b>Como obter assistência técnica.</b> . . . . .	<b>43</b>
<b>Instalação e configuração.</b> . . . . .	<b>43</b>
Remoção do sistema da embalagem. . . . .	44
Conexão de teclado, mouse e monitor. . . . .	44
Conexão da energia . . . . .	45
Como ligar o sistema . . . . .	46
<b>Conclua a configuração do sistema operacional.</b> . . .	<b>46</b>
<b>Especificações técnicas</b> . . . . .	<b>47</b>
Índice remissivo . . . . .	51





## Recursos do sistema

Esta seção descreve os principais recursos de hardware e software do sistema. Também fornece informações sobre outros documentos de que talvez necessite quando configurar o sistema e sobre como obter assistência técnica.

Os principais recursos de hardware e software do sistema incluem:

- Um dos seguintes processadores:
  - Intel® Core™ 2 Duo
  - Processador Intel Celeron® D, série 300
  - Processador Intel Pentium® 4, série 600



**NOTA:** Use o programa de configuração do sistema para visualizar informações sobre o processador. Consulte a seção “Como utilizar o programa de configuração do sistema” no *Manual do proprietário de hardware*.

- Memória mínima de 512 MB com SDRAM DDRII de 533 MHz ou 667-MHz, atualizável até um máximo de 8 GB por meio da instalação de combinações de módulos de memória ECC sem buffer de 512 MB, 1 GB ou 2 GB nos quatro soquetes para módulo de memória na placa de sistema; em filas simples ou duplas.
- Os seguintes slots de expansão:
  - Um slot PCIe x1 (3,3 V)
  - Um slot PCIe x8 (3,3 V)
  - Um slot PCI de 32 bits, 33 MHz (5 V)
  - Dois slots PCI-X de 64 bits, 133 MHz (3,3 V)
- Uma placa NIC Gigabit Ethernet integrada, capaz de suportar taxas de dados de 10 Mbps, 100 Mbps ou 1000 Mbps, com suporte para IPMI 1,5 e Wake-on-LAN.
- Quatro conectores compatíveis com USB 2.0, dois na parte frontal e dois na parte traseira, capazes de suportar unidades de disquete, unidades de CD-ROM, teclado, mouse ou unidades flash USB.

- Um controlador de vídeo ATI ES1000 SVGA integrado que suporta gráficos do tipo true-color nas seguintes resoluções: 640 x 480, 800 x 600, 1024 x 768, 1280 x 1024 e 1600 x 1200.
- O circuito de gerenciamento de sistemas que monitora as voltagens críticas do sistema e as velocidades do ventilador. O circuito de gerenciamento de sistemas trabalha em conjunto com o software de gerenciamento de sistemas.
- Controlador padrão de gerenciamento da placa de base com acesso serial.
- Os conectores do painel traseiro incluem um mouse e teclado PS/2, um conector serial, um conector de vídeo, dois conectores USB e um conector NIC.
- Um compartimento de unidade de 3,5 polegadas para CD, DVD ou a combinação de CD-RW/DVD em um compartimento de unidades periférico.



**NOTA:** Os dispositivos de DVD destinam-se somente a dados.

- Assistência para as seguintes configurações das unidades de disco rígido internas:
  - Até quatro discos rígidos internos SATA com controladores de unidade integrados de 1 polegada.
  - Até quatro discos rígidos SAS (Serial-Attached SCSI) com um cartão controlador ou backpane SAS opcional de 1 polegada.



**NOTA:** O recurso de conexão automática é admitido somente quando as unidades SATA ou SAS estiverem conectadas ao cartão controlador ou backpane SAS opcional.

- Placa de acesso remoto da Dell (DRAC 4) opcional para gerenciamento remoto de sistemas. Esta opção requer um slot PCI dedicado.
- Uma fonte de alimentação de 420 W.

Para obter mais informações sobre recursos específicos, consulte a seção “Especificações técnicas” na página 47.

O software a seguir está incluído no sistema:

- Um programa de configuração do sistema para visualizar rapidamente e alterar as informações da configuração do sistema. Para obter mais informações sobre este programa, consulte a seção “Como utilizar o programa de configuração do sistema” do *Manual do proprietário de hardware*.
- Recursos de segurança avançados, incluindo uma senha do sistema e uma senha de configuração, disponíveis no programa de configuração do sistema.
- Diagnóstico do sistema para avaliar os componentes e dispositivos do sistema. Para obter informações sobre como utilizar o diagnóstico do sistema, consulte a seção “Como executar o diagnóstico do sistema” do *Manual do proprietário de hardware*.
- Drivers de vídeo para exibir muitos programas de aplicativos comuns em modos de alta resolução.
- Drivers de dispositivos SATA ou SAS que permitem a comunicação do sistema operacional com dispositivos conectados ao subsistema SATA ou SAS integrado. Para obter mais informações sobre estes drivers, consulte a seção “Instalação de unidades” do *Manual do proprietário de hardware*.
- CD da documentação e do software de gerenciamento de sistemas.

## **Sistemas operacionais compatíveis**

O sistema admite os seguintes sistemas operacionais:

- Servidor de armazenamento Microsoft® Windows™ 2003 R2 Express Edition (x64)
- Servidor de armazenamento Microsoft Windows 2003 R2 Workgroup Edition (x64)

## Outras informações úteis



**ADVERTÊNCIA:** O *Guia de informações do produto* fornece informações importantes sobre segurança e regulamentação. As informações sobre garantia podem estar incluídas neste documento ou serem fornecidas como documento separado.

- O *Manual do proprietário de hardware* fornece informações sobre os recursos do sistema e descreve como solucionar problemas do sistema e instalar ou substituir seus componentes. O *Manual do proprietário de hardware* está disponível nos CDs fornecidos com o sistema ou no site [support.dell.com](http://support.dell.com) (em inglês).
- Os CDs incluídos com o sistema fornecem documentação e ferramentas para a configuração e o gerenciamento do sistema.
- A documentação do software de gerenciamento de sistemas descreve os recursos, os requisitos, a instalação e a operação básica do software.
- A documentação do sistema operacional descreve como instalar (se necessário), configurar e utilizar o software do sistema operacional.
- A documentação dos componentes comprados separadamente oferece informações necessárias sobre como configurar e instalar esses opcionais.
- Às vezes, atualizações são fornecidas com o sistema para descrever mudanças que afetam o sistema, o software e/ou a documentação.



**NOTA:** Verifique sempre as atualizações disponíveis no site [support.dell.com](http://support.dell.com) (em inglês) e leia sempre as atualizações em primeiro lugar, pois estas geralmente substituem informações contidas em outros documentos.


- Talvez existam notas de versão e arquivos Leia-me incluídos para fornecer as atualizações mais recentes do sistema ou documentação/material para referência técnica avançada destinados a usuários experientes ou técnicos.

## Como obter assistência técnica


Se não compreender algum procedimento descrito neste guia ou se o sistema não apresentar o desempenho esperado, consulte o *Manual do proprietário de hardware*.


Existem recursos de treinamento e certificação empresarial da Dell™; visite o site [www.dell.com/training](http://www.dell.com/training) (em inglês) para obter mais informações. Esse serviço pode não ser oferecido em todos os locais.

## Instalação e configuração

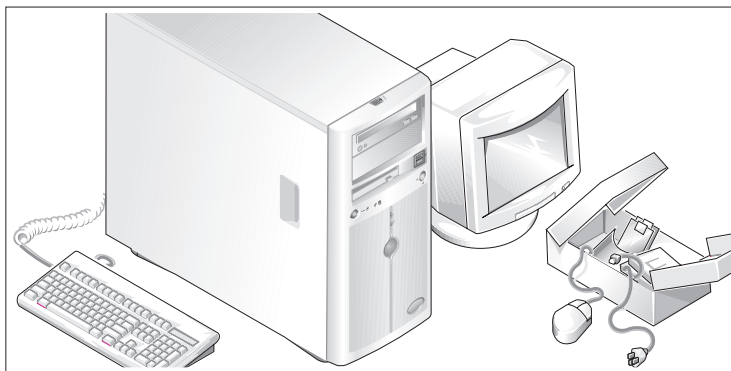
 **ADVERTÊNCIA:** Antes de realizar o seguinte procedimento, leia e siga as instruções de segurança e as informações importantes sobre regulamentação contidas no *Guia de informações do produto*.

Esta seção descreve as etapas para a configuração do sistema pela primeira vez.

 **ADVERTÊNCIA:** A instalação dos pés no sistema autônomo em torre é necessária para fornecer uma base estável para o sistema. A falha nesse procedimento apresenta o risco de tombamento do sistema, o que pode causar ferimentos pessoais ou danificar o equipamento.

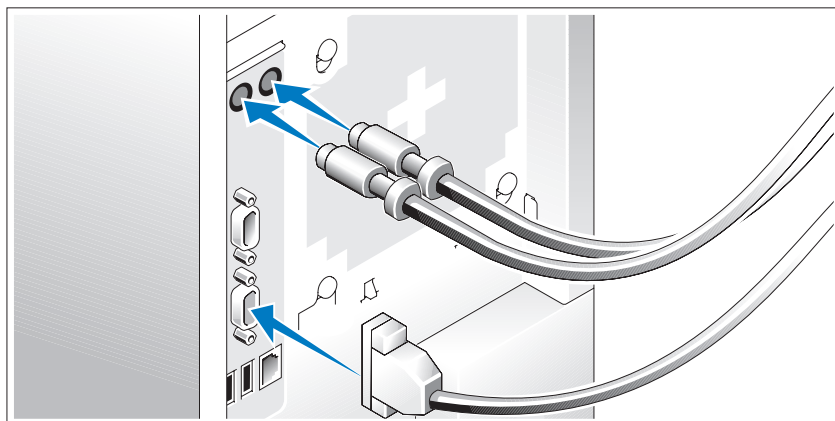
 **ADVERTÊNCIA:** Sempre que precisar levantar o sistema, solicite a ajuda de outras pessoas. Para evitar ferimentos, não tente levá-lo por conta própria.

## Remoção do sistema da embalagem



- 1** Remova o sistema da embalagem e identifique cada item.  
Guarde todos os materiais de envio caso sejam necessários mais tarde.
- 2** Consulte a documentação fornecida com o sistema para saber como instalar os pés estabilizadores no sistema.

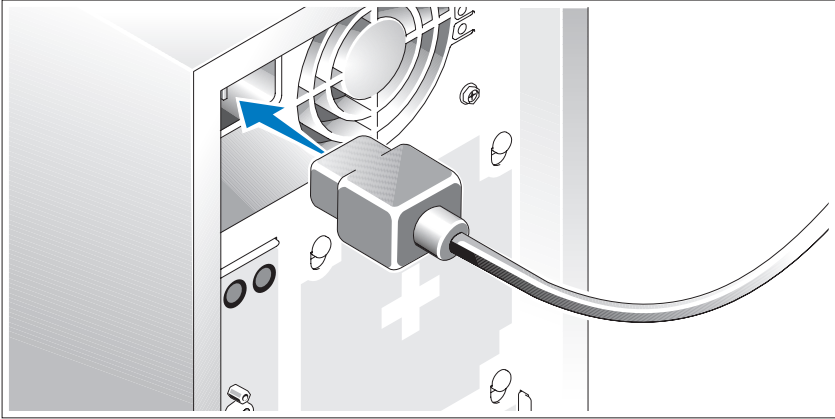
## Conexão de teclado, mouse e monitor



- 3** Conecte o teclado, o mouse e o monitor (opcional).

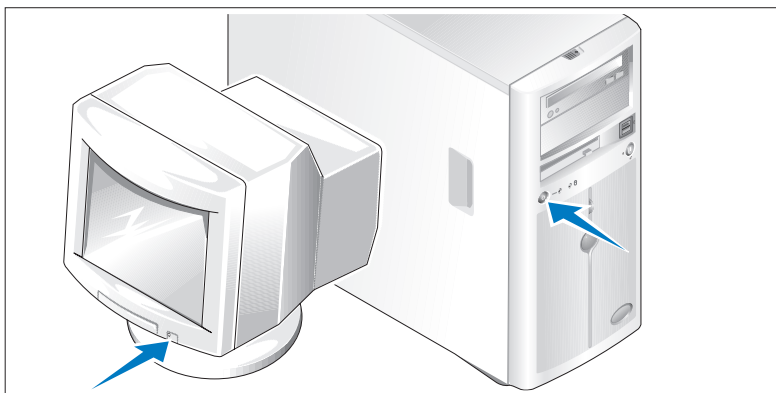
Os conectores localizados na parte traseira do sistema possuem ícones indicando quais cabos devem ser ligados a cada conector. Certifique-se de apertar os parafusos (se houver algum) no conector do cabo do monitor.

## Conexão da energia



- 4 Conecte os cabos de alimentação ao sistema.
- 5 Conecte a outra extremidade do cabo a uma tomada elétrica aterrada ou a uma fonte de energia separada como, por exemplo, uma UPS (Uninterrupted Power Supply – Fonte de alimentação contínua) ou uma PDU (Power Distribution Unit – Unidade de distribuição de energia).

## Como ligar o sistema



- 6 Ligue o sistema e o monitor (opcional).

Pressione o botão liga/desliga do sistema e do monitor. As luzes indicadoras de força deverão se acender. Ajuste os controles do monitor até que a imagem exibida seja satisfatória.

## Conclua a configuração do sistema operacional

Caso tenha adquirido um sistema operacional pré-instalado, consulte a respectiva documentação fornecida com o sistema. Para instalar um sistema operacional pela primeira vez, consulte o *Guia de instalação rápida*. Certifique-se de que o sistema operacional esteja instalado antes de instalar qualquer hardware ou software que não tenha sido adquirido com o sistema.



# Especificações técnicas

---

## Processador

---

Tipo de processador	Processador Intel Core 2 Duo ou Processador Intel Celeron® D, série 300 ou Processador Intel Pentium® 4, série 600
---------------------	--

---

## Barramentos de expansão

---

Tipo de barramento	PCIe, PCI-X, PCI
Slots de expansão	
PCIe	Um de 3,3 V, x1 Um de 3,3 V, x8
PCI-X	Dois slots de 133 MHz de 64 bits e 3,3 V com altura total e comprimento total
PCI	Um de 5 V, 32 bits e 33 MHz

---

## Memória

---

Arquitetura	DIMMs SDRAM ECC de 72 bits sem buffer DDR2 de 533 MHz e de 667 MHz, canal único ou duplo
Soquetes dos módulos de memória.	Quatro de 240 pinos
Capacidades dos módulos de memória	512 MB, 1 GB ou 2 GB
RAM mínima	512 MB (um módulo de 512 MB)
RAM máxima	8 GB

---

## Unidades

---

### Discos rígidos

SATA Até quatro unidades internas de 1 polegada (fator de forma de 3,5 polegadas) conectadas ao controlador de unidade integrado, ao cartão do controlador RAID (sem conexão automática) ou ao backpane SAS (com conexão automática)

SAS Até quatro unidades internas de 1 polegada (fator de forma de 3,5 polegadas) ao backpane SAS opcional (com conexão automática) ou ao cartão do controlador SAS (sem conexão automática)

**NOTA: A combinação de unidades SATA e SAS não é admitida**

### Unidade óptica

Uma unidade IDE CD, DVD ou combinação de CD-RW/DVD

**NOTA: Os dispositivos de DVD destinam-se somente a dados.**

### Unidade de disquete

Uma unidade opcional de 3,5 polegadas de 1,44 MB

### Unidade de fita

Uma unidade IDE opcional no compartimento da unidade óptica

---

## Conectores

---

### Acessível externamente

#### Parte posterior

Placa de rede	Um RJ-45 (para NIC de 1 GB integrada)
Teclado PS/2	Mini-DIN de 6 pinos
Mouse PS/2	Mini-DIN de 6 pinos
Serial	DTE de 9 pinos, compatível com 16550
USB	Dois de 4 pinos, compatível com USB 2.0
Vídeo	VGA de 15 pinos

---

**Conectores** *(continuação)*

---

**Parte frontal**

Vídeo	VGA de 15 pinos
USB	Dois de 4 pinos, compatível com USB 2.0

**Acessível internamente**

Canal IDE	40 pinos
Canais SATA	Dois de 7 pinos

---

**Vídeo**

---

Tipo de vídeo	Controlador ATI ES1000 SVGA integrado
Memória de vídeo	16 MB

---

**Energia****Fonte de alimentação CA**

Potência	420 W
Tensão	100 VCA a 240 VCA, 50 Hz a 60 Hz
Dissipação de calor	Máxima de 2275 BTU/h
Corrente de entrada máxima	Sob condições de linha típicas e dentro de todo o intervalo de temperatura ambiente de funcionamento do sistema, a corrente de entrada poderá atingir 55 A em 10 ms ou menos ou 25 A em 150 ms ou menos.
Bateria do sistema	Célula tipo moeda, de íon de lítio, CR 2032 de 3,0 V

---

**Físicas**

---

Altura	43,9 cm (17,3 pol.)
Largura	19,8 cm (7,8 pol.)
Profundidade	50 cm (19,7 pol.)
Peso	19,1 kg (42 lb)

---

## Ambientais

---

**NOTA:** Para obter informações adicionais sobre os valores ambientais para configurações de sistema específicas, visite o site [www.dell.com/environmental\\_datasheets](http://www.dell.com/environmental_datasheets) (em inglês).

### Temperatura

Operacional	10 °C a 35 °C (50 °F a 95 °F)
Armazenamento	-40 °C a 65 °C (-40 °F a 149 °F)

### Umidade relativa

Operacional	20% a 80% (sem condensação)
Armazenamento	5% a 95% (sem condensação)

### Vibração máxima

Operacional	0,26 G (onda de meio seno) em um movimento de 3 MHz a 200 MHz por 15 minutos
Armazenamento	0,5 G a 3 Hz a 200 Hz por 15 minutos

### Choque máximo

Operacional	Seis pulsos de choque executados consecutivamente nos eixos x, y e z positivos e negativos (um pulso de cada lado do sistema) de 36 G por até 2,6 ms
Armazenamento	Seis pulsos de choque executados consecutivamente nos eixos x, y e z positivos e negativos (um pulso de cada lado do sistema) de 71 G por até 2 ms

### Altitude

Operacional	-16 m a 3.048 m (-50 pés a 10.000 pés)
Armazenamento	-16 m a 10.600 m (-50 pés a 35.000 pés)

---

# Índice remissivo

## A

assistência técnica, 43

## B

barramentos de expansão, 47

## E

energia, 49

especificações ambientais, 50

especificações físicas, 49

especificações técnicas, 47

    ambiental, 50

    barramentos de expansão, 47

    energia, 49

    físicas, 49

    memória, 47

    unidades, 48

    vídeo, 49

## G

garantia, 42

## M

memória, 47

## P

placa de acesso remoto  
    opcional, 40

## R

recursos do sistema  
    USB, 39

## U

unidades, 48

## V

vídeo, 49



Sistemas Dell™ PowerVault™ 100

# Procedimientos iniciales con el sistema

Modelo MVT01



# Notas, avisos y precauciones



**NOTA:** una NOTA proporciona información importante que le ayudará a utilizar mejor el ordenador.



**AVISO:** un AVISO indica la posibilidad de daños en el hardware o la pérdida de datos, e informa de cómo evitar el problema.



**PRECAUCIÓN:** un mensaje de PRECAUCIÓN indica el riesgo de daños materiales, lesiones o incluso la muerte.

---

**La información contenida en este documento puede modificarse sin previo aviso.**

**© 2007 Dell Inc. Todos los derechos reservados.**

Queda estrictamente prohibida la reproducción de este documento en cualquier forma sin la autorización por escrito de Dell Inc.

Marcas comerciales utilizadas en este texto: *Dell*, el logotipo de *DELL* y *PowerVault* son marcas comerciales de Dell Inc.; *Intel Core* y *Core 2 Duo* son marcas comerciales e *Intel*, *Pentium* y *Celeron* son marcas comerciales registradas de Intel Corporation en los Estados Unidos y en otros países; *Microsoft*, *Windows* y *Windows Storage Server* son marcas comerciales o marcas comerciales registradas de Microsoft Corporation en los Estados Unidos o en otros países.

Otras marcas y otros nombres comerciales pueden utilizarse en este documento para hacer referencia a las entidades que los poseen o a sus productos. Dell Inc. renuncia a cualquier interés sobre la propiedad de marcas y nombres comerciales que no sean los suyos.

Modelo MVT01

Agosto de 2007

N/P JU892

Rev. A00



# Contenido

<b>Componentes del sistema . . . . .</b>	<b>57</b>
<b>Sistemas operativos admitidos . . . . .</b>	<b>59</b>
<b>Otra información útil. . . . .</b>	<b>59</b>
<b>Obtención de asistencia técnica . . . . .</b>	<b>60</b>
<b>Instalación y configuración . . . . .</b>	<b>61</b>
Desembalaje del sistema. . . . .	61
Conexión del teclado, el ratón y el monitor . . . . .	62
Conexión de la alimentación . . . . .	63
Encendido del sistema . . . . .	64
<b>Finalización de la instalación del sistema operativo . . . . .</b>	<b>64</b>
<b>Especificaciones técnicas . . . . .</b>	<b>65</b>
<b>Índice . . . . .</b>	<b>69</b>



# Componentes del sistema

En esta sección se describen los principales componentes de hardware y software del sistema. También se ofrece información sobre otros documentos que puede necesitar para instalar el sistema y sobre cómo obtener asistencia técnica.

Los principales componentes de hardware y software del sistema son:

- Uno de los procesadores siguientes:
  - Procesador Intel® Core™ 2 Duo
  - Intel Celeron® D, secuencia 300
  - Intel Pentium® 4, secuencia 600



**NOTA:** utilice el programa de configuración del sistema para visualizar la información del procesador. Consulte "Uso del programa de configuración del sistema" en el *Manual del propietario del hardware*.

- Un mínimo de 512 MB de memoria SDRAM DDR II a 533 o 667 MHz, ampliable a un máximo de 8 GB mediante la instalación de combinaciones de módulos de memoria ECC sin búfer de 512 MB, 1 GB o 2 GB en cuatro zócalos de módulo de memoria de la placa base, duales o no duales.
- Las ranuras de expansión siguientes:
  - Una ranura PCIe x1 (3,3 V)
  - Una ranura PCIe x8 (3,3 V)
  - Una ranura PCI (5 V) de 32 bits a 33 MHz
  - Dos ranuras PCI-X (3,3 V) de 64 bits a 133 MHz
- Una NIC Ethernet Gigabit integrada que admite velocidades de datos de 10 Mbps, 100 Mbps o 1 000 Mbps y compatible con IPMI 1.5 y Wake-on-LAN.
- Cuatro conectores compatibles con USB 2.0 (dos en la parte frontal y dos en la parte posterior) que admiten una unidad de disquete, una unidad de CD-ROM, un teclado, un ratón o una unidad flash USB.
- Una controladora de vídeo SVGA ATI ES1000 integrada que admite gráficos de color verdadero en las resoluciones siguientes: 640 x 480, 800 x 600, 1 024 x 768, 1 280 x 1 024 y 1 600 x 1 200.

- Circuitos de administración de sistemas que supervisan las velocidades del ventilador y los voltajes del sistema críticos. Los circuitos de administración de sistemas funcionan conjuntamente con el software de administración de sistemas.
- Controladora de administración de la placa base estándar con acceso serie.
- En el panel posterior se incluyen el conector para ratón PS/2, el conector para teclado PS/2, el conector serie, el conector de vídeo, dos conectores USB y un conector de NIC.
- Una unidad de CD, DVD o CD-RW/DVD combinada de 3,5 pulgadas en un compartimiento para unidades periféricas.



**NOTA:** los dispositivos de DVD son sólo de datos.

- Compatibilidad con las siguientes configuraciones de unidad de disco interna:
  - Hasta cuatro unidades de disco duro SATA internas de 1 pulgada con controladoras de unidad integradas.
  - Hasta cuatro unidades de disco duro SCSI internas conectadas en serie (SAS) de 1 pulgada con una tarjeta controladora SAS o un plano posterior opcionales.



**NOTA:** el acoplamiento activo sólo se admite cuando las unidades SATA o SAS están conectadas a la tarjeta controladora SAS o el plano posterior opcionales.

- Tarjeta de acceso remoto de Dell (DRAC) 4 opcional para la administración remota de sistemas. Esta opción requiere una ranura PCI dedicada.
- Una fuente de alimentación de 420 W.

Para obtener más información sobre componentes específicos, consulte “Especificaciones técnicas” en la página 65.

El software siguiente está incluido en el sistema:

- Un programa de configuración del sistema para ver y cambiar rápidamente información de configuración del sistema. Para obtener más información sobre este programa, consulte “Uso del programa de configuración del sistema” en el *Manual del propietario del hardware*.
- Funciones de seguridad mejoradas, entre las que se incluyen una contraseña del sistema y una contraseña de configuración, disponibles mediante el programa de configuración del sistema.

- Diagnósticos del sistema para evaluar los componentes y los dispositivos del sistema. Para obtener información sobre el uso de los diagnósticos del sistema, consulte “Ejecución de los diagnósticos del sistema” en el *Manual del propietario del hardware*.
- Controladores de vídeo para visualizar los programas de aplicación más conocidos en modos de alta resolución.
- Controladores de dispositivo SATA o SAS que permiten que el sistema operativo se comunique con los dispositivos conectados al subsistema SATA o SAS integrado. Para obtener más información sobre estos controladores, consulte “Instalación de unidades” en el *Manual del propietario del hardware*.
- Software de administración de sistemas y CD de documentación.

## Sistemas operativos admitidos

El sistema admite los sistemas operativos siguientes:


- Microsoft® Windows Storage Server™ 2003 R2 Express Edition (x64)
- Microsoft Windows Storage Server 2003 R2 Workgroup Edition (x64)

## Otra información útil



**PRECAUCIÓN:** la *Guía de información del producto* contiene información importante sobre seguridad y normativas. La información sobre la garantía puede estar incluida en este documento o constar en un documento aparte.

- En el *Manual del propietario del hardware* se proporciona información sobre los componentes del sistema y se describe cómo solucionar problemas del sistema e instalar o sustituir componentes. El *Manual del propietario del hardware* está disponible en los CD incluidos con el sistema o en [support.dell.com](http://support.dell.com).
- Los CD que se facilitan con el sistema proporcionan documentación y herramientas para configurar y administrar el sistema.

- En la documentación del software de administración de sistemas se describen las funciones, los requisitos, la instalación y el funcionamiento básico del software.
- En la documentación del sistema operativo se describe cómo instalar (si es necesario), configurar y utilizar el software del sistema operativo.
- En la documentación de los componentes adquiridos por separado se incluye información necesaria para configurar e instalar las opciones correspondientes.
- Algunas veces, con el sistema se incluyen actualizaciones que describen los cambios realizados en el sistema, en el software o en la documentación.
  - 
**NOTA:** compruebe si hay actualizaciones en [support.dell.com](http://support.dell.com) y, si las hay, léalas antes de proceder a la instalación, puesto que a menudo sustituyen la información contenida en otros documentos.
- Es posible que se incluyan notas de la versión o archivos Léame para proporcionar actualizaciones de última hora relativas al sistema o a la documentación, o material de consulta técnica avanzada destinado a técnicos o usuarios experimentados.

## Obtención de asistencia técnica

Si no comprende algún procedimiento descrito en esta guía o si el sistema no funciona del modo esperado, consulte el *Manual del propietario del hardware*.

Tiene a su disposición el servicio de formación y certificación Dell™ para empresas. Para obtener más información, visite [www.dell.com/training](http://www.dell.com/training).

Es posible que este servicio no se ofrezca en todas las regiones.

# Instalación y configuración

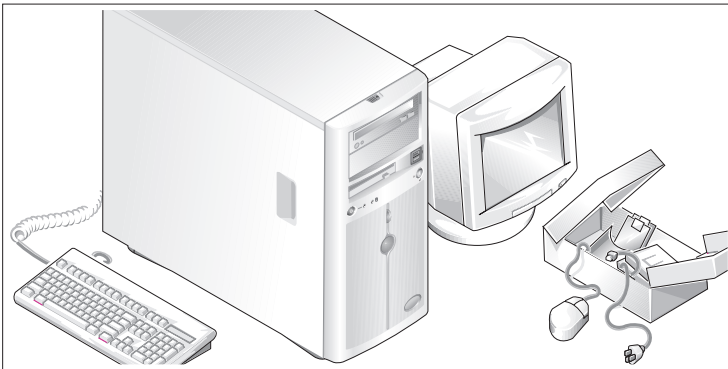
**!** **PRECAUCIÓN:** antes de realizar el procedimiento siguiente, lea y siga las instrucciones de seguridad y la información importante sobre normativas incluidas en la *Guía de información del producto*.

En esta sección se describen los pasos para configurar el sistema por primera vez.

**!** **PRECAUCIÓN:** es necesario instalar los pies estabilizadores en un sistema de torre independiente para proporcionar una base estable para el sistema. Si no se instalan los pies, el sistema puede volcarse, y ello puede producir lesiones personales o daños en el sistema.

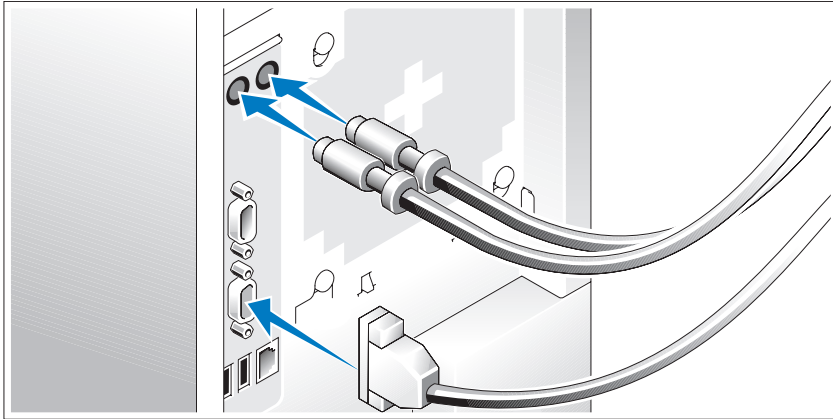
**!** **PRECAUCIÓN:** siempre que necesite levantar el sistema, pida la ayuda de otros. Con el fin de evitar lesiones personales, no intente mover el sistema usted solo.

## Desembalaje del sistema



- 1** Desembale el sistema e identifique cada elemento.  
Guarde el material de embalaje por si lo necesita más adelante.
- 2** Consulte la documentación incluida con el sistema para obtener instrucciones sobre la instalación de los pies estabilizadores del sistema.

## Conexión del teclado, el ratón y el monitor

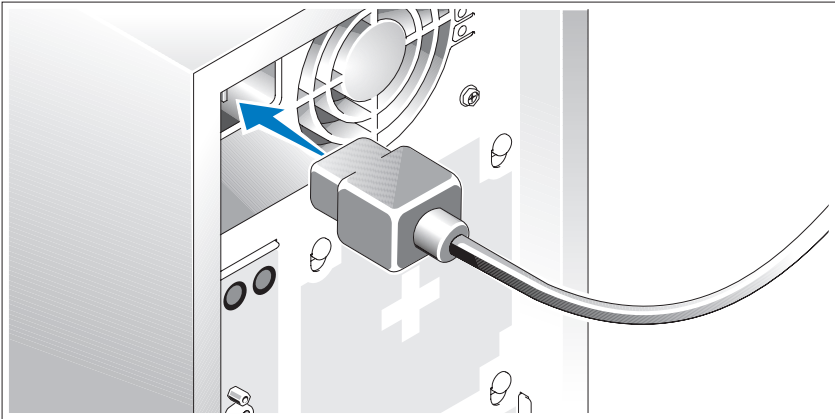


**3** Conecte el teclado, el ratón y el monitor (opcional).

Los conectores de la parte posterior del sistema incluyen iconos que indican qué cable debe enchufarse en cada conector. Asegúrese de apretar los tornillos (si los hay) del conector del cable del monitor.

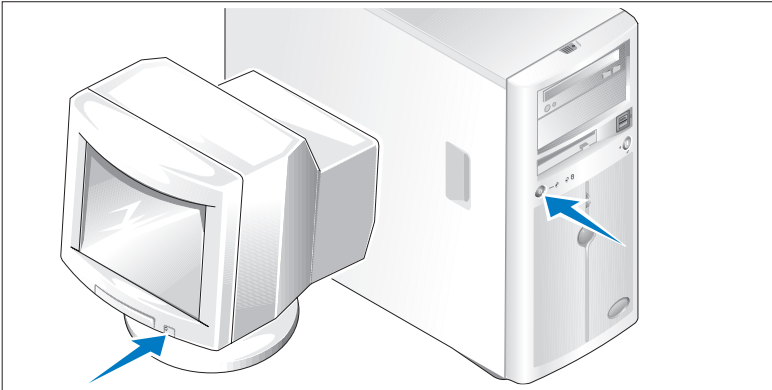


## Conexión de la alimentación



- 4 Conecte los cables de alimentación al sistema.
- 5 Conecte el otro extremo del cable a una toma eléctrica con conexión a tierra o a otra fuente de energía, como por ejemplo un sistema de alimentación ininterrumpida (SAI) o una unidad de distribución de alimentación (PDU).

## Encendido del sistema



- 6 Encienda el sistema y el monitor (opcional).

Presione el botón de encendido del sistema y del monitor. Los indicadores luminosos de alimentación deberían encenderse. Ajuste los controles del monitor hasta que la imagen mostrada sea satisfactoria.

## Finalización de la instalación del sistema operativo

Si ha adquirido un sistema operativo preinstalado, consulte la documentación del sistema operativo que se suministra con el sistema. Para instalar un sistema operativo por primera vez, consulte la *Guía de instalación rápida*. Asegúrese de que el sistema operativo está instalado antes de instalar hardware o software no adquirido con el sistema.

# Especificaciones técnicas

---

## Procesador

---

Tipo de procesador	Procesador Intel Core 2 Duo O bien: Intel Celeron® D, secuencia 300 O bien: Intel Pentium® 4, secuencia 600
--------------------	---

---

## Buses de expansión

---

Tipo de bus	PCIe, PCI-X, PCI
Ranuras de expansión	
PCIe	Una ranura x1 de 3,3 V Una ranura x8 de 3,3 V
PCI-X	Dos ranuras de 3,3 V, de altura y longitud completas, de 64 bits y a 133 MHz
PCI	Una ranura de 5 V y 32 bits a 33 MHz

---

## Memoria

---

Arquitectura	Módulos DIMM SDRAM DDR2 ECC de 72 bits sin búfer a 533/667 MHz (uno o dos canales)
Zócalos de módulo de memoria	Cuatro de 240 patas
Capacidades de módulo de memoria	512 MB, 1 GB o 2 GB
RAM mínima	512 MB (un módulo de 512 MB)
RAM máxima	8 GB

---

## Unidades

---

### Unidades de disco duro

SATA	Hasta cuatro unidades internas de 1 pulgada de alto (factor de forma de 3,5 pulgadas) conectadas a una controladora de unidad integrada, una tarjeta controladora RAID integrada (sin acoplamiento activo) o un plano posterior SAS integrado (con acoplamiento activo)
SAS	Hasta cuatro unidades internas de 1 pulgada de alto (factor de forma de 3,5 pulgadas) conectadas a un plano posterior SAS opcional (con acoplamiento activo) o una tarjeta controladora SAS opcional (sin acoplamiento activo) <b>NOTA:</b> no se admite la combinación de unidades SATA y SAS.
Unidad óptica	Una unidad IDE de CD, de DVD o de CD-RW/DVD combinada <b>NOTA:</b> los dispositivos de DVD son sólo de datos.
Unidad de disquete	Una unidad opcional de 3,5 pulgadas y 1,44 MB
Unidad de cinta	Una unidad IDE opcional en el compartimiento para unidades ópticas

---

## Conectores

---

### Acceso externo

#### Parte posterior

NIC	Un RJ-45 (para NIC de 1 gigabit integrada)
Teclado de tipo PS/2	Miniconector DIN de 6 patas
Ratón compatible con PS/2	Miniconector DIN de 6 patas
Serie	9 patas, DTE, compatible con 16550
USB	Dos de 4 patas compatibles con USB 2.0
Vídeo	VGA de 15 patas

---

**Conectores** *(continuación)*

---

**Parte frontal**

Vídeo	VGA de 15 patas
USB	Dos de 4 patas compatibles con USB 2.0

**Acceso interno**

Canal IDE	40 patas
Canales SATA	Dos de 7 patas

---

**Vídeo**

---

Tipo de vídeo	Controladora SVGA ATI ES1000 integrada
Memoria de vídeo	16 MB

---

**Alimentación**

---

**Fuente de alimentación de CA**

Potencia	420 W
Voltaje	100–240 V CA, 50/60 Hz
Disipación de calor	2 275 BTU/h (666 W) como máximo
Corriente de conexión máxima	En condiciones normales de línea y en todo el rango operativo del sistema, la corriente de conexión puede alcanzar 55 A a 10 ms o menos, o 25 A a 150 ms o menos

Batería del sistema	Batería de tipo botón de litio-ion de 3,0 V CR2032
---------------------	--

---

**Características físicas**

---

Altura	43,9 cm
Anchura	19,8 cm
Profundidad	50,0 cm
Peso	19,1 kg

---

## Especificaciones ambientales

---

**NOTA:** para obtener información adicional sobre medidas ambientales relativas a configuraciones de sistema específicas, visite la página web [www.dell.com/environmental\\_datasheets](http://www.dell.com/environmental_datasheets).

### Temperatura

En funcionamiento	De 10 a 35 °C
En almacenamiento	De -40 a 65 °C

### Humedad relativa

En funcionamiento	Del 20 al 80% (sin condensación)
En almacenamiento	Del 5 al 95% (sin condensación)

### Vibración máxima

En funcionamiento	0,26 G (media onda sinusoidal) con un barrido en frecuencia de 3 a 200 MHz durante 15 minutos
En almacenamiento	0,5 G a 3-200 Hz durante 15 minutos

### Impacto máximo

En funcionamiento	Seis choques ejecutados consecutivamente en el sentido positivo y negativo de los ejes x, y y z (un choque en cada lado del sistema) de 36 G durante un máximo de 2,6 ms
En almacenamiento	Seis choques ejecutados consecutivamente en el sentido positivo y negativo de los ejes x, y y z (un choque en cada lado del sistema) de 71 G durante un máximo de 2 ms

### Altitud

En funcionamiento	De -16 a 3 048 m
En almacenamiento	De -16 a 10 668 m

---

# Índice

## A

alimentación, 67  
ambientales,  
    especificaciones, 68  
asistencia técnica, 60

## B

buses de expansión, 65

## C

componentes del sistema  
    USB, 57

## E

especificaciones técnicas, 65  
    alimentación, 67  
    ambientales, 68  
    buses de expansión, 65  
    físicas, 67  
    memoria, 65  
    unidades, 66  
    vídeo, 67

## F

físicas, especificaciones, 67

## G

garantía, 59

## M

memoria, 65

## T

tarjeta de acceso remoto  
    opcional, 58

## U

unidades, 66

## V

vídeo, 67

